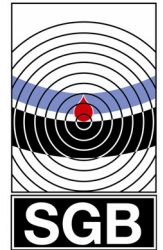


# Leckanzeigetechnik

Für eine saubere und unbelastete Umwelt



## Unterdruck-Leckanzeiger VLR 410/E



wetterschutzte Ausführung

Unterdruck-Leckanzeiger zur Überwachung doppelwandiger Rohrleitungen.

Jedes Leck in einer der beiden Wandungen wird zuverlässig angezeigt, bevor Fördergut in die Umwelt gelangen kann.

Ein Leckanzeigesystem mit dem höchsten Umweltschutzniveau gemäß der Klasse I der europäischen Norm EN 13160.

### Überwachbare Flüssigkeiten

wassergefährdende Flüssigkeiten:

- mit Flammpunkt > 55°C, ohne auftretende explosionsfähige Dampf-Luftgemische

### Für die Überwachung von Rohrleitungen:

in werks- oder standortgefertigter Ausführung

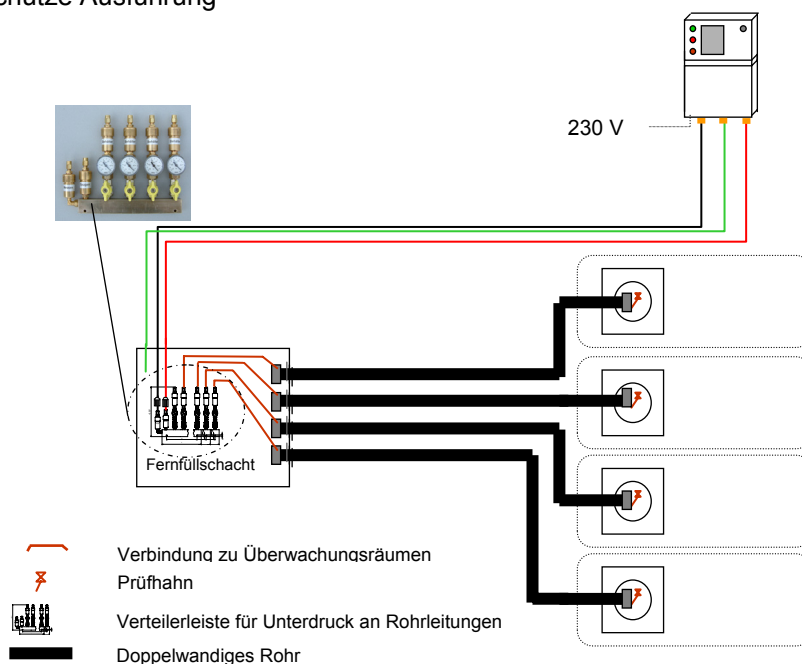
- bis 25 bar Druck im Innenrohr

### Zulassungen:

Deutschland: Allgemeine bauaufsichtliche Zulassung

Z – 65.25 – 390

Typ	Alarm EIN	Pumpe AUS
VLR 410/E	> 410 mbar	< 540 mbar



Verkauf durch:

**SGB GmbH**  
Hofstr. 10  
Postfach: 21 07 41

D-57076 Siegen  
D-57031 Siegen

Tel.: + 49 / (0) 271 / 48964-0  
Fax: + 49 / (0) 271 / 48964-6  
<http://www.sgb.de>  
E-mail: [sgb@sgb.de](mailto:sgb@sgb.de)

# Leckanzeigetechnik

Für eine saubere und unbelastete Umwelt

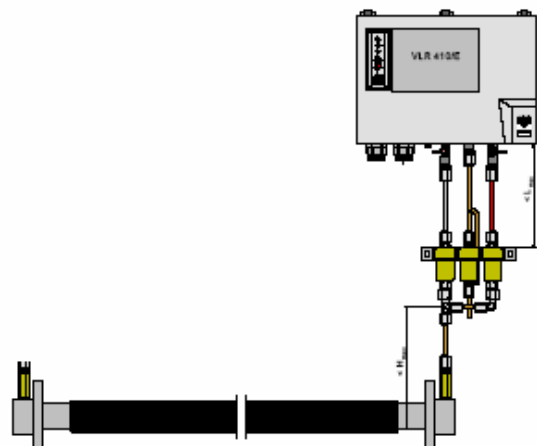
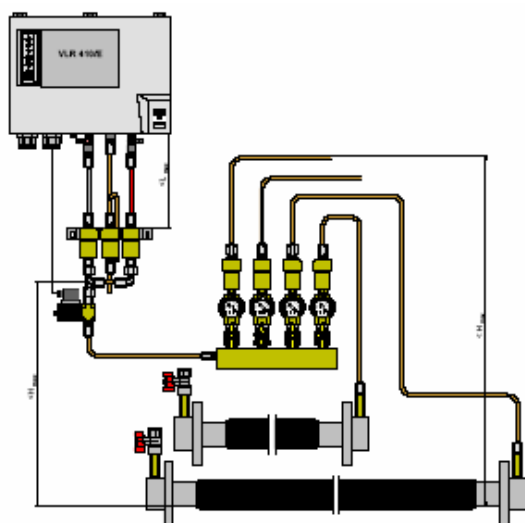
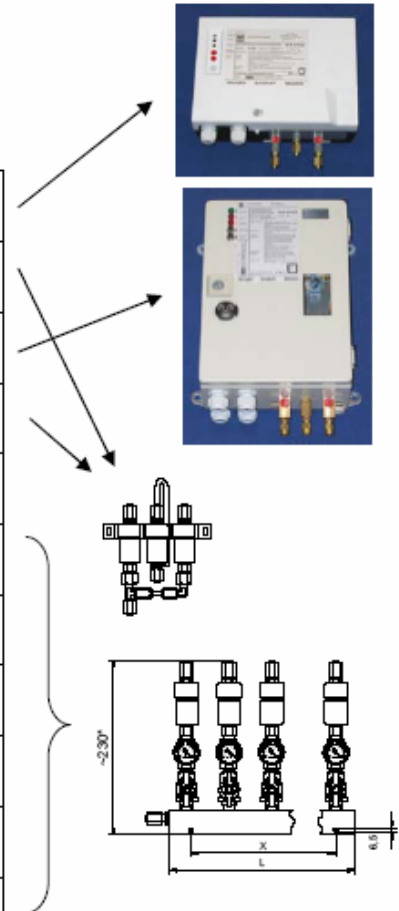


## Unterdruck-Leckanzeiger VLR 410/E

Leckanzeiger für Rohrleitungen

VLR 410 / E

Art.-Nr.	Bezeichnung	Preis EUR
087410-09	Leckanzeiger VLR 410/E 230V, Kst-Geh., 6mm Bördelver.	
193300-04	MBS für VLR (087 ff), MS, o.Magnetventil mit 8 mm Klemmringverschraubung	
089410-09	Leckanzeiger VLR 410/E P 230 V, St-Geh., MS, 6 mm Bördelver.	
193302-04	MBS für VLR (089 ff), VLX.. A-Ex, MS ohne Magnetventil, 8 mm Klemmringver.	
195231	Verteilerleiste-Erweiterung ohne Saugen/ Messen 2- HM-1 o.SM - K MS 8x1	
195331	Verteilerleiste-Erweiterung ohne Saugen/ Messen 3- HM-1 o.SM - K MS 8x1	
195431	Verteilerleiste-Erweiterung ohne Saugen/ Messen 4- HM-1 o.SM - K MS 8x1	
195531	Verteilerleiste-Erweiterung ohne Saugen/ Messen 5 -HM-1 o.SM - K MS 8x1	
195631	Verteilerleiste-Erweiterung ohne Saugen/ Messen 6- HM-1 o.SM - K MS 8x1	
195731	Verteilerleiste-Erweiterung ohne Saugen/ Messen 7- HM-1 o.SM - K MS 8x1	
195831	Verteilerleiste-Erweiterung ohne Saugen/ Messen 8 - HM-1 o.SM - K MS 8x1	



Verkauf durch:

**SGB GmbH**  
Hofstr. 10  
Postfach: 21 07 41

D-57076 Siegen  
D-57031 Siegen

Tel.: + 49 / (0) 271 / 48964-0  
Fax: + 49 / (0) 271 / 48964-6  
<http://www.sgb.de>  
E-mail: [sgb@sgb.de](mailto:sgb@sgb.de)